

# CD 297 Series



105°C 5000小时

- 105°C长寿命
- 高纹波
- 适用于专用工业电源和变频器

5000h at 105°C

- Extended Lifetime at 105°C
- High Ripple Current
- High Professional Switch Mode Power Supplies Frequency Converters



项目 Item	特性 Characteristics											
使用温度范围(°C) Operating Temperature Range	-40~+105						-25~+105					
额定电压范围(V) Voltage Range	10~100						160~450					
标称电容量范围(µF) Capacitance Range	68~56000											
标称电容量允许偏差 Capacitance Tolerance(20°C, 120Hz)	± 20%											
漏电流(µA) Leakage Current	I ≤ 0.01CV 或 1.5mA, 取较小者 (20°C, 5分钟) I ≤ 0.01CV or 1.5mA whichever is smaller (at 20°C, after 5 minutes) C: 标称电容量 (µF) V: 额定电压 (V) C: Nominal Capacitance (µF) V: Rated Voltage (V)											
损耗角正切值 (tg δ) Dissipation Factor(20°C, 120Hz)	额定电压 Rated Voltage (V)	10	16	25	35	50	63	80	100	160~250	315~400	450
	损耗角正切值 Tan δ (max)	0.55	0.50	0.45	0.40	0.35	0.30	0.25	0.20	0.15	0.20	0.25
低温特性 Stability at Low Temperature ( Impedance Ratio at 120Hz )	额定电压 Rated Voltage(V)		10~100			160~250			350~450			
	Z <sub>-25°C</sub> / Z <sub>+20°C</sub>		4			3			8			
	Z <sub>-40°C</sub> / Z <sub>+20°C</sub>		15			—			—			

SNAP-IN/LUG

项目 Item	使用寿命 Useful Life		负载寿命 Load Life	耐久试验 Endurance Test	高温贮存 shelf Life
寿命 Lifetime	7000h	>200000h	5000h	5000h	1000h
漏电流 Leakage Current	≤ 初始规定值 Not more than specified value		≤ 初始规定值 Not more than specified value	≤ 初始规定值 Not more than specified value	≤ 初始规定值 Not more than specified value
容量变化率 Capacitance Change	初始值 ± 30%以内 Within ± 30% of initial Value		初始值 ± 20%以内 Within ± 20% of initial Value	初始值 ± 20%以内 Within ± 20% of initial Value	初始值 ± 20%以内 Within ± 20% of initial Value
损耗变化率 Dissipation Factor	≤ 初始规定值的3倍 Not more than 300% of specified value		≤ 初始规定值的2倍 Not more than 200% of specified value	≤ 初始规定值的2倍 Not more than 200% of specified value	≤ 初始规定值的2倍 Not more than 200% of specified value
使用条件 Condition:					
使用电压 APPLIED Voltage	U <sub>R</sub>	U <sub>R</sub>	U <sub>R</sub>	U <sub>R</sub>	U <sub>R</sub> =0
使用电流 Applied Current	I <sub>R</sub>	1.6×I <sub>R</sub>	I <sub>R</sub>	I <sub>R</sub> =0	I <sub>R</sub> =0
使用温度 APPLIED Temperature	105°C	40°C	105°C	105°C	105°C
失效率 Failure Rate Level	≤ 1%	≤ 1%	guaranteed (保证)		

试验后:  
恢复24小时施加  
额定电压30分钟后  
After test:  
U<sub>R</sub> to be applied  
for 30min  
>24h before  
measurement



Threecon®

# CD 297 Series

## CD 297 系列

### Ratings for CD 297 Series

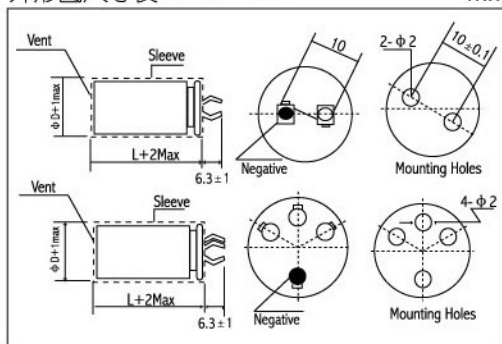
U <sub>R</sub> (Surge Voltage) Code	Rated Capa- citan- ce	Max ESR 20°C 120HZ	Typ ESR 20°C 120HZ	Rated Ripple Current 105°C120HZ	Size Φ DXL
(V)	(μF)	(mΩ)	(mΩ)	(Arms)	(mm)
10 (13) 1A	8200	89	62	1.36	22×25
	10000	73	51	1.65	22×30
	12000	61	43	1.85	22×35
		61	43	1.82	25×25
	15000	49	34	2.12	22×40
		49	34	2.11	25×30
	18000	49	34	2.14	30×25
		41	28	2.4	22×45
	22000	41	28	2.32	25×35
		33	23	2.59	25×40
	27000	33	23	2.73	30×30
		27	19	3.01	25×45
		27	19	3.13	30×35
	33000	27	19	3.05	35×30
		22	16	3.43	25×50
		22	16	3.53	30×40
39000	22	16	3.49	35×35	
	19	13	3.78	30×45	
47000	19	13	3.96	35×40	
	16	11	4.58	30×50	
16 (20) 1C	56000	16	11	4.6	35×45
	56000	13	9	5.06	35×50
	5600	119	83	1.44	25×25
	6800	98	68	1.66	22×30
	8200	81	57	1.67	25×25
	10000	66	46	2.08	22×35
		66	46	2.07	25×30
	12000	55	39	2.36	22×40
		55	39	2.37	25×35
	15000	55	39	2.33	30×25
		44	31	2.69	22×45
		44	31	2.72	25×40
	18000	44	31	2.54	30×30
		37	26	3.06	25×45
	22000	37	26	3.02	30×35
		37	26	3.09	35×30
27000	30	21	3.39	25×50	
	30	21	3.46	30×40	
33000	25	17	3.88	30×45	
	25	17	3.85	35×35	
39000	20	14	4.33	30×50	
	20	14	4.33	35×40	
47000	17	12	4.96	35×45	
	17	12	4.96	35×45	
56000	14	10	5.49	35×50	
	14	10	5.49	35×50	
25 (32) 1E	3900	153	107	1.31	22×25
	4700	127	89	1.55	22×30
	5600	107	75	1.77	22×35
		107	75	1.76	25×25
	6800	88	62	2.02	22×40
	8200	88	62	1.88	25×30
8200	73	51	2.27	22×45	

U <sub>R</sub> (Surge Voltage) Code	Rated Capa- citan- ce	Max ESR 20°C 120HZ	Typ ESR 20°C 120HZ	Rated Ripple Current 105°C120HZ	Size Φ DXL
(V)	(μF)	(mΩ)	(mΩ)	(Arms)	(mm)
25 (32) 1E	8200	73	51	2.18	25×35
		73	51	2.19	30X25
	10000	60	42	2.56	22×50
		60	42	2.53	25×40
		60	42	2.38	30×30
	12000	50	35	2.79	25×45
		50	35	2.7	30×35
		50	35	2.76	35×30
	15000	40	28	3.13	30×40
		33	23	3.52	30×45
	18000	33	23	3.5	35×35
		27	19	3.92	30×50
	22000	27	19	3.95	35×40
		27	19	3.95	35×40
	27000	22	16	4.72	35×50
	35 (44) 1V	2700	197	138	1.29
3300		161	113	1.54	22×30
3900		136	95	1.77	22×35
		136	95	1.75	25×25
4700		113	79	2.01	22×40
		113	79	1.97	25×30
5600		95	66	2.25	22×45
		95	66	2.18	25×35
		95	66	2.08	30X25
6800		78	55	2.49	22×50
		78	55	2.45	25×40
		78	55	2.28	30×30
8200		65	45	2.8	25×45
		65	45	2.69	30×35
10000		53	37	3.04	30×40
		53	37	2.78	35×30
12000	44	31	3.38	30×45	
	44	31	3.3	35×35	
15000	35	25	3.38	35×40	
18000	30	21	4.4	35×45	
50 (63) 1H	1500	310	217	1.21	22×25
	2200	211	148	1.52	22×30
		211	148	1.46	25×25
	2700	172	120	1.77	22×35
		172	120	1.76	25×30
	3300	141	99	1.92	22×40
		141	99	1.92	30×25
	3900	119	83	2.27	22×45
		119	83	2.27	22×45
		119	83	2.2	25×35
	4700	99	83	2.19	30×30
		83	69	2.43	25×40
	5600	83	58	2.72	25×45
		83	58	2.58	30×35
	6800	68	58	2.35	35×30
		68	48	3.01	30×40
8200	57	48	2.91	35×35	

SNAP-IN/PLUG

### 外形图尺寸表 Dimensions

mm



### 频率系数 Frequency Coefficient

额定电压 Rated voltage(V)	频率 Frequency	50Hz	120Hz	500Hz	1KHz	≥10KHz
10~100		0.90	1.00	1.05	1.10	1.15
160~250		0.80	1.00	1.20	1.30	1.50
315~450		0.80	1.00	1.20	1.25	1.40

# CD 297 Series



CD 297 系列

Ratings for CD 297 Series

U <sub>R</sub> (Surge Voltage) Code	Rated Capa- citan- ce	Max ESR 20°C 120HZ	Typ ESR 20°C 120HZ	Rated Ripple Current 105°C120HZ	Size Φ DXL
(V)	(μF)	(mΩ)	(mΩ)	(Arms)	(mm)
50 (63) 1H	8200	57	40	3.36	35×40
	10000	46	33	3.79	35×45
	12000	39	27	4.06	35×50
63 (79) 1J	1000	398	279	1.1	25×25
	1500	265	186	1.41	22×30
		265	186	1.38	25×25
	1800	221	155	1.62	22×35
		221	155	1.63	25×30
	2200	181	127	1.85	22×40
		181	127	1.8	30×25
	2700	147	103	2.1	22×45
		147	103	2.03	25×35
		147	103	2.01	30×30
	3300	121	84	2.33	25×40
		102	72	2.58	25×45
		102	72	2.46	30×35
	3900	102	72	2.31	35×30
		85	59	2.82	30×40
85		59	2.77	35×35	
4700	71	50	3.22	30×45	
	71	50	3.2	35×40	
5600	59	41	3.61	35×45	
	49	34	3.94	35×50	
80 (100) 1K	820	405	283	1.09	22×25
	1000	332	232	1.29	22×30
	1200	277	194	1.48	22×35
		277	194	1.38	25×25
	1500	221	155	1.7	22×40
		221	155	1.74	25×30
		221	155	1.75	30×25
	1800	184	129	1.91	22×45
		184	129	1.86	25×35
	2200	151	106	2.22	25×45
		151	106	2.02	30×30
	2700	123	86	2.38	30×35
		123	86	2.45	35×30
	3300	101	70	2.69	30×40
		101	70	2.6	35×35
3900	85	60	2.94	30×45	
	85	60	3	35×40	
4700	71	49	3.44	35×45	
5600	59	42	3.72	35×50	
100 (125) 2A	560	474	332	1.01	22×25
	680	390	273	1.19	22×30
		324	227	1.33	22×35
	820	324	227	1.26	25×25
		265	186	1.56	22×40
	1000	265	186	1.52	25×30
		265	186	1.47	30×25
		221	155	1.76	22×45
	1200	221	155	1.76	25×35
		221	155	1.76	30×30
	1500	177	124	2	22×50
		177	124	2.03	25×40
	1800	147	103	2.29	25×45
		147	103	2.19	30×35
		147	103	2.15	35×30
2200	121	84	2.52	30×40	
	121	84	2.48	35×35	
2700	98	69	2.86	30×45	
	98	69	2.87	35×40	
3300	80	56	3.25	35×45	
3900	68	48	3.56	35×50	
160 (200) 2C	220	905	633	0.63	22×25
	270	737	516	0.76	22×30
	330	603	422	0.9	22×35

U <sub>R</sub> (Surge Voltage) Code	Rated Capa- citan- ce	Max ESR 20°C 120HZ	Typ ESR 20°C 120HZ	Rated Ripple Current 105°C120HZ	Size Φ DXL
(V)	(μF)	(mΩ)	(mΩ)	(Arms)	(mm)
160 (200) 2C	330	603	422	0.84	25×25
		510	357	0.97	22×30
	390	510	357	1	30×25
		424	296	1.11	22×40
	470	424	296	1.14	25×35
		424	296	1.17	30×30
	560	355	249	1.26	22×45
		293	205	1.44	22×50
	680	293	205	1.43	25×40
		293	205	1.5	30×35
		243	170	1.63	25×45
	820	243	170	1.66	30×40
		243	170	1.63	35×30
		199	139	1.89	30×45
	1000	199	139	1.89	35×35
166		116	2.16	30×50	
1200	166	116	2.23	35×40	
	1500	133	93	2.61	35×45
1800	111	77	2.97	35×50	
180 (225) 2K	220	905	633	0.63	22×25
		737	516	0.76	22×30
	270	737	516	0.76	25×25
		603	422	0.9	22×35
	330	603	422	0.9	25×30
		510	357	1.03	22×40
	390	510	357	1.06	25×35
		510	357	1.02	30×25
		424	296	1.17	22×45
	470	424	296	1.17	30×30
		355	249	1.32	22×50
	560	355	249	1.32	25×40
		355	249	1.33	30×35
	680	293	205	1.51	25×45
		293	205	1.49	35×30
820	243	170	1.71	25×50	
	243	170	1.74	30×40	
1000	243	170	1.75	35×35	
	199	139	2.01	30×45	
1200	199	139	2.07	35×40	
	166	116	2.25	30×50	
1500	166	116	2.23	35×45	
1800	133	93	2.76	35×50	
200 (250) 2D	180	1106	774	0.57	22×25
		905	633	0.7	22×30
	220	737	516	0.83	22×35
		737	516	0.76	25×25
	270	603	422	0.96	22×40
		603	422	0.9	25×30
	330	510	357	1.06	25×35
		510	357	1.02	30×25
	390	424	296	1.17	22×45
		424	296	1.22	25×40
	470	424	296	1.17	30×30
		355	249	1.39	25×45
	560	355	249	1.38	30×35
		293	205	1.58	25×50
	680	293	205	1.61	30×40
293		205	1.49	35×30	
820	243	170	1.85	30×45	
	243	170	1.75	35×35	
1000	199	139	2.11	30×50	
	199	139	2.07	35×40	
1200	166	116	2.38	35×45	
1500	133	93	2.76	35×50	
1800	1327	929	0.52	22×25	
180	1106	744	0.64	22×30	

SNAP-IN/LUG



Threecon®

# CD 297 Series

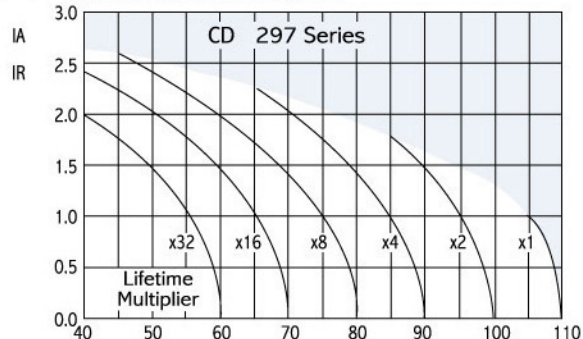
## CD 297 系列

### Ratings for CD 297 Series

U <sub>R</sub> (Surge Voltage) Code (V)	Rated Capa- cittance (μF)	Max ESR 20°C 120HZ (mΩ)	Typ ESR 20°C 120HZ (mΩ)	Rated Ripple Current 105°C120HZ (Arms)	Size Φ DXL (mm)
250 (300) 2E	180	1106	744	0.62	25×25
	220	905	633	0.76	22×35
		905	633	0.76	25×30
	270	737	516	0.88	22×40
		737	516	0.9	25×35
		737	516	0.85	30×25
	330	603	422	1.01	22×45
		603	422	1	30×30
	390	510	357	1.13	22×50
		510	357	1.13	25×40
		510	357	1.15	30×35
	470	424	296	1.29	25×45
		424	296	1.24	35×30
	560	355	249	1.45	25×50
		355	249	1.48	30×40
		355	249	1.49	35×35
680	293	205	1.71	30×45	
	293	205	1.74	35×40	
820	243	170	1.83	30×50	
315 (365) 2F	1000	199	139	2.2	35×45
	68	3903	2732	0.38	22×25
	82	3237	2266	0.38	22×30
	100	2654	1858	0.41	25×25
		2212	1548	0.48	22×35
	120	2212	1548	0.49	25×30
		1769	1239	0.56	22×40
	150	1769	1239	0.51	30×25
		1474	1032	0.63	22×45
	180	1474	1032	0.62	25×35
		1474	1032	0.63	30×30
	220	1206	844	0.72	22×50
		1206	844	0.71	25×40
	270	1206	844	0.74	30×35
		983	688	0.81	25×45
	330	983	688	0.85	30×40
983		688	0.82	35×30	
390	804	563	0.92	25×50	
	804	563	0.9	35×35	
470	681	476	1.04	30×45	
	681	476	1.05	35×40	
560	565	395	1.15	30×50	
	565	395	1.18	35×45	
350 (400) 2V	474	332	1.34	35×50	
	68	3903	2732	0.34	22×25
	82	3237	2266	0.4	22×30
	100	2654	1858	0.47	25×25
		3312	1548	0.52	22×35
	120	3312	1548	0.53	25×30
		3312	1548	0.53	30×25
	150	1769	1239	0.59	22×40
		1769	1239	0.6	25×35
	180	1474	1032	0.68	22×45
		1474	1032	0.7	25×40
	220	1474	1032	0.71	30×30
		1206	844	0.78	22×50
	270	1206	844	0.82	25×45
		1206	844	0.82	30×35
	330	983	688	0.94	25×50
983		688	0.93	30×40	
390	983	688	0.9	35×30	
	804	563	1.05	30×45	
470	804	563	1.01	35×35	
	681	476	1.18	30×50	
560	681	476	1.13	35×40	
	565	395	1.26	35×45	
560	474	322	1.39	35×50	

U <sub>R</sub> (Surge Voltage) Code (V)	Rated Capa- cittance (μF)	Max ESR 20°C 120HZ (mΩ)	Typ ESR 20°C 120HZ (mΩ)	Rated Ripple Current 105°C120HZ (Arms)	Size Φ DXL (mm)
400 (450) 2G	68	3903	2732	0.38	22×30
	82	3237	2266	0.41	25×25
		2654	1858	0.46	22×35
	100	2654	1858	0.48	25×30
		2654	1858	0.48	30×25
		2212	1548	0.53	22×40
	120	2212	1548	0.55	25×35
		2212	1548	0.56	30×30
		1769	1239	0.63	22×50
	150	1769	1239	0.65	25×40
		1474	1032	0.72	25×45
	180	1474	1032	0.74	30×35
		1206	844	0.79	25×50
	220	1206	844	0.85	30×40
		1206	844	0.89	35×30
	270	983	688	0.98	30×45
983		688	0.96	35×35	
330	804	563	1.12	30×50	
	804	563	1.12	35×40	
390	681	476	1.27	35×45	
470	565	395	1.33	35×50	
450 (500) 2W	68	3903	2732	0.38	22×30
	82	3237	2266	0.44	22×35
		3237	2266	0.45	25×30
	100	3237	2266	0.46	30×25
		2654	1858	0.5	22×45
	120	2654	1858	0.52	25×35
		2212	1548	0.58	22×50
	150	2212	1548	0.58	25×40
		2212	1548	0.58	30×30
	180	1769	1239	0.66	25×45
		1769	1239	0.68	30×35
	220	1474	1032	0.74	25×50
		1474	1032	0.77	30×40
	270	1474	1032	0.77	35×30
		1206	844	0.88	30×45
	330	1206	844	0.88	35×35
983		688	0.99	30×50	
390	983	688	1.01	35×40	
	804	563	1.15	35×45	
390	681	476	1.28	35×50	

寿命曲线 Lifetime Diagram



IA = actual ripple current at 120HZ, IR = rated ripple current at 120HZ, 105°C  
Multiplier of Useful Life as a function of ambient temperature and ripple current load Ta(°C)