

铝电解电容器 ALUMINUM ELECTROLYTIC CAPACITORS

RS 扁平标准品
系列



- 降低品高度的扁平标准品。
- RoHS指令 (2002/95/EC) 已对应完毕。

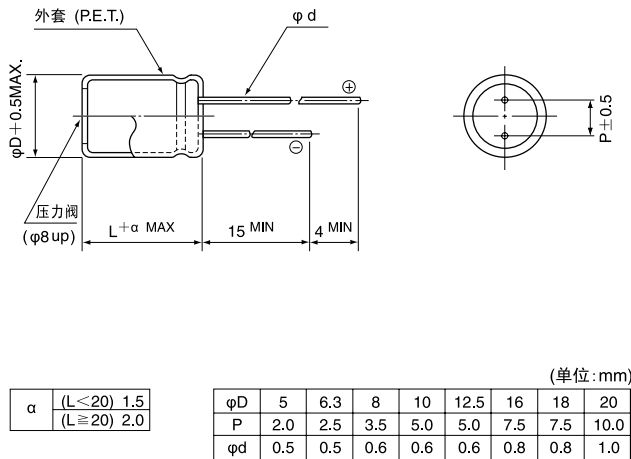


外套颜色：黑色

■ 仕样

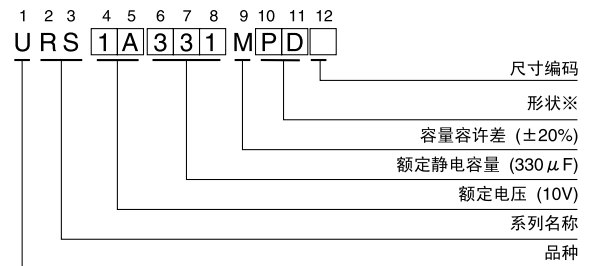
项 目	性 能														
分类温度范围	-40~+85℃														
额定电压范围	6.3~400V														
额定静电容量范围	0.1~10000µF														
额定静电容量容许差	±20% (120Hz, 20℃)														
漏损电流	额定电压 (V)	6.3~100							160~400						
	—	I = 0.03CV 或 4 (µA) 中的较大值以下 (1分值) I = 0.01CV 或 3 (µA) 中的较大值以下 (2分值)							I = 0.04CV+100 (µA) 以下 (1分值)						
损失角正切值 (tan δ)	额定电压 (V)	6.3	10	16	25	35	50	63	100	160	200	250	400	120Hz	
	tan δ (MAX.)	0.28	0.24	0.20	0.16	0.14	0.12	0.10	0.08	0.20	0.20	0.25	0.25	20℃	
对于超过1000µF的产品, 每增加1000µF, 其值便随之增加0.02															
温度特性	额定电压 (V)	6.3	10	16	25	35	50	63	100	160	200	250	400	120Hz	
	电阻率 (MAX.)	Z-25℃ / Z+20℃	5	4	3	2	2	2	2	2	3	3	3	6	
		Z-40℃ / Z+20℃	12	10	8	5	4	3	3	3	4	4	6	10	
耐久性	在85℃下 连续印加额定电压2000小时后, 返回20℃进行测定时, 满足以下项目														
	静电容量变化率	初始值的±20%以内													
	tan δ	初始标准值的200%以下													
	漏损电流	初始标准值以下													
高温无负荷特性	在85℃下, 无负荷放置1000小时后, 在20℃下根据 JIS C 5101-4 4.1项进行电压处理后, 应满足上述耐久性的标准值														
表示	在黑色外套上标示白色														

■ 尺寸图
04形



● 封口部的形状请参照第19页。

品号编码体系 (例: 10V 330µF)



※形状

φD	无铅电镀端子 PET外套品编码
5・6.3	DD
8・10	PD
12.5~18	HD
20	RD

- 关于引线加工, 编带仕样, 请参照第19页和第20页。
- 订货单位请参照第4页。

● 尺寸表见下页。

铝电解电容器 ALUMINUM ELECTROLYTIC CAPACITORS

RS 系列

■ 尺寸表

(μF) 额定静电容量	V 品号代码	6.3		10		16		25		35		50	
		0J		1A		1C		1E		1V		1H	
0.1	0R1											5×9	1.1
0.22	R22											5×9	2.3
0.33	R33											5×9	3.5
0.47	R47											5×9	5
1	010											5×9	13
2.2	2R2											5×9	26
3.3	3R3											5×9	35
4.7	4R7							5×9	30	5×9	35	5×9	40
10	100					5×9	40	5×9	50	5×9	55	5×9	65
22	220	5×9	35	5×9	55	5×9	70	5×9	75	5×9	95	5×9	90
33	330	5×9	55	5×9	75	5×9	85	5×9	95	5×9	100	6.3×9	120
47	470	5×9	75	5×9	90	5×9	100	5×9	110	6.3×9	130	6.3×9	140
100	101	5×9	125	5×9	135	6.3×9	160	6.3×9	180	8×9	220	10×9	240
220	221	6.3×9	200	6.3×9	220	8×9	290	10×9	310	10×9	340	10×12.5	420
330	331	6.3×9	250	8×9	300	10×9	360	10×9	380	10×12.5	480	12.5×12.5	530
470	471	8×9	330	8×9	360	10×9	410	10×12.5	530	12.5×12.5	590	16×15	750
1000	102	10×9	510	10×12.5	620	12.5×12.5	720	12.5×15	830	16×15	1010	18×20	1160
2200	222	12.5×15	890	12.5×15	960	16×15	1160	18×15	1360	18×20	1560	20×25	1750
3300	332	16×15	1200	16×15	1300	18×15	1460	18×20	1720	20×25	2000		
4700	472	16×15	1410	18×15	1550	18×20	1770	18×25	2050				
6800	682	18×15	1660	18×20	1850	18×25	2170						
10000	103	18×20	2020	18×25	2350							铝壳尺寸 φD×L(mm)	额定 纹波

(μF) 额定静电容量	V 品号代码	63		100		160		200		250		400	
		1J		2A		2C		2D		2E		2G	
0.1	0R1			5×9	1.9								
0.22	R22			5×9	4.5								
0.33	R33			5×9	6.5								
0.47	R47			5×9	8								
1	010			5×9	17								
2.2	2R2			5×9	26								
3.3	3R3			5×9	35								
4.7	4R7			6.3×9	45								
10	100	5×9	60	6.3×9	70							16×15	140
22	220	6.3×9	100	8×9	130					16×15	280	●18×15	280
33	330	8×9	140	10×9	180			16×15	350	●18×15	350	18×20	350
47	470	8×9	170	10×12.5	230	16×15	420	●18×15	420	△18×20	420	★18×25	420
68	680					●18×15	490	△18×20	490	18×20	490	20×25	490
100	101	10×9	250	12.5×15	370	△18×20	590	★18×25	590	18×25	590		
150	151					★18×25	710	18×25	710				
220	221	12.5×12.5	490	16×15	620	20×25	770						
330	331	12.5×15	710	18×15	760								
470	471	16×15	900									铝壳尺寸 φD×L(mm)	额定 纹波

- ：也可制作φ16×20的品。
- △：也可制作φ20×15的品。
- ★：也可制作φ20×20的品。

85℃ 120Hz 时的额定纹波电流 (mArms)

这种情况下，品号编码第12位的尺寸编码为ⓐ。

● 额定纹波电流的频率校正系数

V	Cap.(μF)	频率	50Hz	120Hz	300Hz	1 kHz	10 kHz ~
			6.3 ~ 100	~ 47		0.75	1.00
100 ~ 470		0.80		1.00	1.23	1.34	1.50
1000 ~		0.85		1.00	1.10	1.13	1.15
160 ~ 400	10 ~ 220		0.80	1.00	1.25	1.40	1.60