

铝电解电容器 ALUMINUM ELECTROLYTIC CAPACITORS

**AK** 系列 基板自立形·105℃异常电压对应品

- 保证额定纹波电流印加2000小时。
- 备有200V、400V、420V品。
- 对于直流电压，可防止短路、冒火，提高安全性（条件如下）。
- 最适用于在国外电源不稳定地区使用的机器。
- RoHS指令 (2002/95/EC) 已对应完毕。

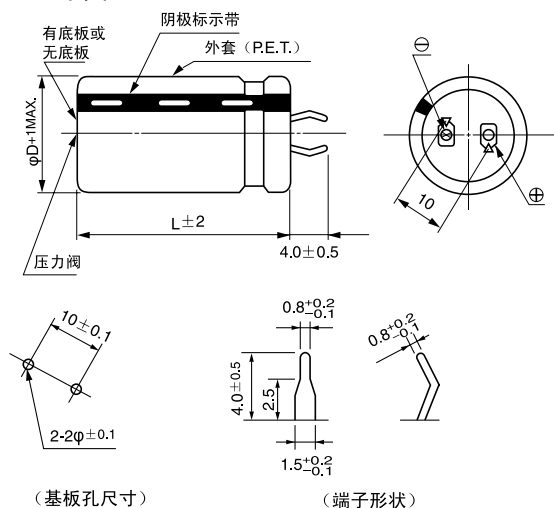


外套颜色：黑色

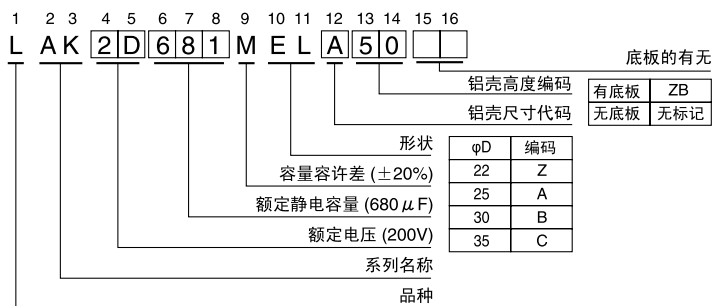
■ 仕様

项 目	性 能			
分类温度范围	-25~+105℃			
额定电压范围	200 · 400 · 420V			
额定静电容量范围	33~1200 μF			
额定静电容量容许差	±20% (120Hz, 20℃)			
漏损电流	3√CV (μA) 以下 (5分値) (C: 额定静电容量 (μF)、V: 额定电压 (V))			
损失角正切值 (tan δ)	0.20MAX. (120Hz, 20℃)			
温度特性	额定电压 (V)	200	400 · 420	
	电阻率 (MAX.) Z-25℃ / Z+20℃	8	8	
耐久性	在105℃下，在不超过额定电压的范围内重叠印加规定的额定纹波电流2000小时后，返回20℃进行测定时，满足以下项目			
	静电容量变化率	初始值的±20%以内		
	tan δ	初始标准值的200%以下		
	漏损电流	初始标准值以下		
高温无负荷特性	在105℃下 无负荷放置1000小时后，在20℃下根据 JIS C 5101-4 4.1项进行电压处理后，应满足以下项目			
	静电容量变化率	初始值的±15%以内		
	tan δ	初始标准值的150%以下		
	漏损电流	初始标准值以下		
安全性能	在下列试验条件下，压力阀正常工作、金属片不散落、不会发生短路及冒火			
	电容器额定值		试验条件	
	电压 (V)	容量 (μF)	电流限制	
	200	不满330	4A	DC300V 及 375V
		330~不满470	5A	
		470以上	7A	
	400	不满100	2A	DC500V 及 600V
		100~不满220	4A	
		220以上	7A	
	420	不满100	2A	DC520V 及 630V
100~不满220		4A		
220以上		7A		
表示	在黑色外套上标示白色			

■ 尺寸图



品号编码体系 (例: 200V 680 μF)



※关于上述以外的详情请咨询我们。

• 最低订货单位：50个

● 尺寸表见下页

■ 尺寸表

200V(2D)				
额定静电容量 ( $\mu\text{F}$ )	尺寸 $\phi\text{D}\times\text{L}$ (mm)	纹波 (mA)	漏损电流 (mA)	品 号
47	22 × 20	350	0.29	LAK2D470MELZ20
100	22 × 20	500	0.42	LAK2D101MELZ20
150	25 × 20	650	0.51	LAK2D151MELA20
180	22 × 25	700	0.56	LAK2D181MELZ25
	30 × 20	700	0.56	LAK2D181MELB20
220	22 × 25	740	0.62	LAK2D221MELZ25
270	22 × 30	900	0.69	LAK2D271MELZ30
	25 × 25	850	0.69	LAK2D271MELA25
	35 × 20	1100	0.69	LAK2D271MELC20
330	22 × 30	1050	0.77	LAK2D331MELZ30
	25 × 30	1050	0.77	LAK2D331MELA30
390	30 × 25	1050	0.77	LAK2D331MELB25
	22 × 35	1200	0.83	LAK2D391MELZ35
	25 × 30	1200	0.83	LAK2D391MELA30
470	30 × 25	1200	0.83	LAK2D391MELB25
	22 × 40	1300	0.91	LAK2D471MELZ40
560	25 × 35	1300	0.91	LAK2D471MELA35
	30 × 25	1350	0.91	LAK2D471MELB25
680	22 × 45	1500	1.00	LAK2D561MELZ45
	25 × 40	1500	1.00	LAK2D561MELA40
	30 × 35	1550	1.00	LAK2D561MELB35
	35 × 25	1550	1.00	LAK2D561MELC25
820	25 × 50	1700	1.10	LAK2D681MELA50
	30 × 40	1700	1.10	LAK2D681MELB40
	35 × 30	1700	1.10	LAK2D681MELC30
1000	30 × 45	1990	1.21	LAK2D821MELB45
	35 × 35	1990	1.21	LAK2D821MELC35
1200	30 × 50	2100	1.34	LAK2D102MELB50
	35 × 40	2100	1.34	LAK2D102MELC40
1200	35 × 50	2300	1.46	LAK2D122MELC50

420V(W6)				
额定静电容量 ( $\mu\text{F}$ )	尺寸 $\phi\text{D}\times\text{L}$ (mm)	纹波 (mA)	漏损电流 (mA)	品 号
33	22 × 25	250	0.36	LAKW6330MELZ25
47	22 × 25	350	0.43	LAKW6470MELZ25
56	22 × 25	380	0.47	LAKW6560MELZ25
68	22 × 30	450	0.52	LAKW6680MELZ30
	25 × 25	450	0.52	LAKW6680MELA25
82	22 × 35	640	0.57	LAKW6820MELZ35
	25 × 30	640	0.57	LAKW6820MELA30
100	22 × 40	690	0.63	LAKW6101MELZ40
	25 × 30	690	0.63	LAKW6101MELA30
	30 × 25	690	0.63	LAKW6101MELB25
120	22 × 45	750	0.69	LAKW6121MELZ45
	25 × 35	750	0.69	LAKW6121MELA35
	30 × 30	750	0.69	LAKW6121MELB30
	35 × 25	750	0.69	LAKW6121MELC25
150	25 × 40	820	0.77	LAKW6151MELA40
	30 × 30	820	0.77	LAKW6151MELB30
	35 × 25	820	0.77	LAKW6151MELC25
180	25 × 45	900	0.85	LAKW6181MELA45
	30 × 35	900	0.85	LAKW6181MELB35
	35 × 30	900	0.85	LAKW6181MELC30
220	30 × 40	1000	0.94	LAKW6221MELB40
	35 × 35	1000	0.94	LAKW6221MELC35
270	30 × 45	1100	1.04	LAKW6271MELB45
	35 × 40	1100	1.04	LAKW6271MELC40
330	35 × 45	1200	1.15	LAKW6331MELC45

105°C 120Hz 时的额定纹波电流 (mArms)

400V (2G)				
额定静电容量 ( $\mu\text{F}$ )	尺寸 $\phi\text{D}\times\text{L}$ (mm)	纹波 (mA)	漏损电流 (mA)	品 号
33	22 × 20	220	0.34	LAK2G330MELZ20
39	22 × 20	300	0.37	LAK2G390MELZ20
47	22 × 25	350	0.41	LAK2G470MELZ25
	25 × 20	350	0.41	LAK2G470MELA20
	30 × 20	400	0.41	LAK2G470MELB20
56	22 × 25	380	0.44	LAK2G560MELZ25
	25 × 20	380	0.44	LAK2G560MELA20
68	22 × 25	400	0.49	LAK2G680MELZ25
	25 × 25	450	0.49	LAK2G680MELA25
	30 × 20	500	0.49	LAK2G680MELB20
82	22 × 30	500	0.54	LAK2G820MELZ30
	25 × 25	500	0.54	LAK2G820MELA25
	30 × 20	500	0.54	LAK2G820MELB20
100	22 × 35	550	0.60	LAK2G101MELZ35
	25 × 30	530	0.60	LAK2G101MELA30
	30 × 25	530	0.60	LAK2G101MELB25
	35 × 20	550	0.60	LAK2G101MELC20
120	22 × 40	600	0.65	LAK2G121MELZ40
	25 × 30	600	0.65	LAK2G121MELA30
	30 × 25	600	0.65	LAK2G121MELB25
150	22 × 45	700	0.73	LAK2G151MELZ45
	25 × 35	700	0.73	LAK2G151MELA35
	30 × 30	700	0.73	LAK2G151MELB30
	35 × 25	700	0.73	LAK2G151MELC25
180	22 × 50	800	0.80	LAK2G181MELZ50
	25 × 40	800	0.80	LAK2G181MELA40
	30 × 30	800	0.80	LAK2G181MELB30
	35 × 25	800	0.80	LAK2G181MELC25
220	25 × 45	900	0.88	LAK2G221MELA45
	30 × 35	900	0.88	LAK2G221MELB35
	35 × 30	900	0.88	LAK2G221MELC30
270	30 × 40	980	0.98	LAK2G271MELB40
	35 × 35	960	0.98	LAK2G271MELC35
330	30 × 50	1210	1.08	LAK2G331MELB50
	35 × 40	1210	1.08	LAK2G331MELC40
390	35 × 45	1320	1.18	LAK2G391MELC45
470	35 × 50	1450	1.30	LAK2G471MELC50

● 额定纹波电流的频率修正系数

频率 (Hz)	50	60	120	1k	10k ~
系数	0.85	0.88	1.00	1.15	1.20
400·420V	0.88	0.90	1.00	1.10	1.15