

铝电解电容器 ALUMINUM ELECTROLYTIC CAPACITORS

MF 5mmL 低电阻品
系列



- 5mmL的广温度范围和低电阻品。
- 最适用于要求小形低电阻的DC-DC转换器。
- RoHS指令 (2002/95/EC) 已对应完毕。

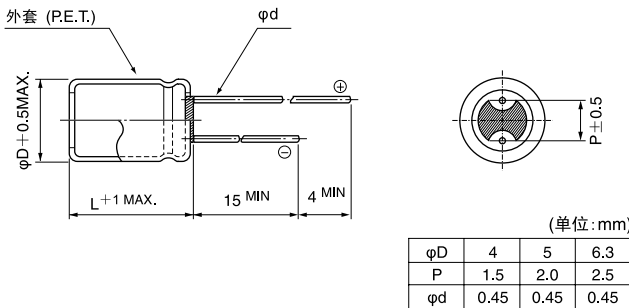


外套颜色：深褐

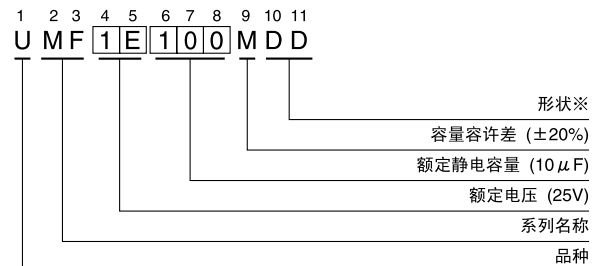
■ 仕様

项 目	性 能						
分类温度范围	-55~+105°C						
额定电压范围	6.3~35V						
额定静电容量范围	1~100 μF						
额定静电容量容许差	±20% (120Hz, 20°C)						
漏损电流	I = 0.01CV 或 3 (μA) 中的较大值以下 (2分值)						
损失角正切值 (tan δ)	额定电压 (V)	6.3	10	16	25	35	120Hz 20°C
	tan δ (MAX.)	0.22	0.20	0.18	0.14	0.12	
温度特性	额定电压 (V)	6.3	10	16	25	35	120Hz
	电阻率 (MAX.)	Z-25°C / Z+20°C	2	2	2	2	
耐久性	在105°C下 连续印加额定电压1000小时后, 返回20°C进行测定时, 满足以下项目						
	静电容量变化率	初始值的±20%以内					
	tan δ	初始标准值的200%以下					
漏损电流	初始标准值以下						
高温无负荷特性	在105°C下, 无负荷放置1000小时后, 在20°C下根据 JIS C 5101-4 4.1项进行电压处理后, 应满足上述耐久性的标准值						
表示	在深褐色外套上标示白色						

■ 尺寸图
04形



品号编码体系 (例: 25V 10 μF)



※形状

φD	无铅电镀端子 PET外套品编码
4~6.3	DD

■ 尺寸表

(μF)	V	6.3			10			16			25			35		
		品号编码			品号编码			品号编码			品号编码			品号编码		
1	010													4×5	5.0	50
1.5	1R5													4×5	5.0	50
2.2	2R2													4×5	5.0	50
3.3	3R3													4×5	5.0	50
4.7	4R7										4×5	5.5	50	4×5	5.0	50
6.8	6R8										4×5	5.0	50	5×5	2.6	80
10	100							4×5	5.0	50	5×5	2.6	80	5×5	2.6	80
15	150							5×5	2.6	80	6.3×5	1.3	115	6.3×5	1.3	115
22	220	4×5	5.0	50	5×5	2.6	80	5×5	2.6	80	6.3×5	1.3	115	6.3×5	1.3	115
33	330	5×5	2.6	80	5×5	2.6	80	6.3×5	1.3	115	6.3×5	1.3	115			
47	470	5×5	2.6	80	6.3×5	1.3	115	6.3×5	1.3	115						
68	680	6.3×5	1.3	115												
100	101	6.3×5	1.3	115												

20°C 100kHz 时 电阻 (Ω) MAX.
105°C 100kHz 时的额定纹波电流 (mArms)

● 额定纹波电流的频率补正系数

频 率	50Hz	120Hz	300Hz	1kHz	10kHz~
补正系数	0.35	0.50	0.64	0.83	1.00

- 关于引线加工, 编带仕様, 请参照第19页和第20页。
- 订货单位请参照第4页。