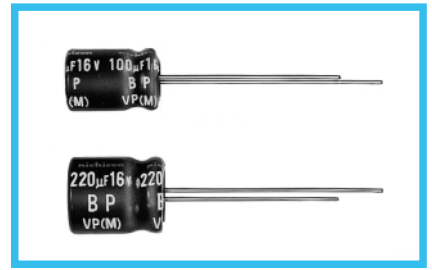


铝电解电容器 ALUMINUM ELECTROLYTIC CAPACITORS

VP 双极性标准品
系列



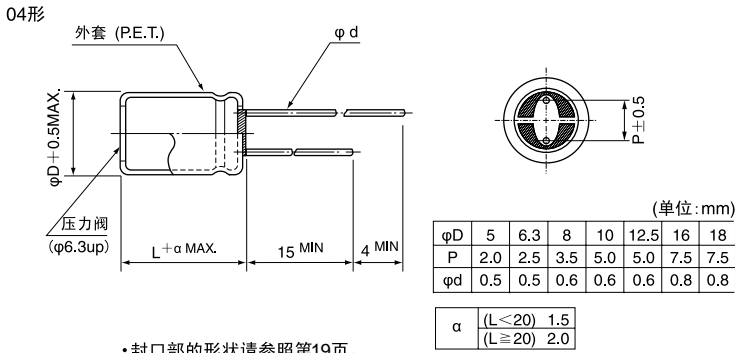
外套颜色：黑色

- 民生机器用双极性品
- RoHS指令 (2002/95/EC) 已对应完毕。

■ 仕様

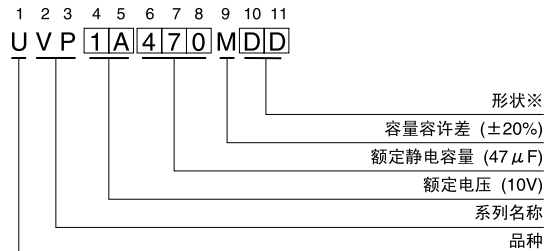
项目	性能									
分类温度范围	-40~+85°C									
额定电压范围	6.3~100V									
额定静电容量范围	0.47~6800 µF									
额定静电容量容许差	±20% (120Hz, 20°C)									
漏损电流	I = 0.03CV 或 3 (µA) 中的较大值以下 (5分值)									
损失角正切值 (tan δ)	额定电压 (V)	6.3	10	16	25	35	50	63	100	120Hz 20°C
	tan δ (MAX.)	0.26	0.24	0.22	0.20	0.16	0.14	0.12	0.10	
对于超过1000 µF的产品, 每增加1000 µF, 其值便随之增加0.02										
温度特性	额定电压 (V)	6.3	10	16	25	35	50	63	100	120Hz
	电阻率 (MAX.)	Z-25°C / Z+20°C	4	3	2	2	2	2	2	
Z-40°C / Z+20°C										
10 8 6 5 4 4 3 3										
耐久性	在85°C下 连续印加额定电压2000小时 (每250小时反转极性一次) 后, 返回20°C 进行测定时, 满足以下项目									
	静电容量变化率	初始值的±20%以内								
	tan δ	初始标准值的200%以下								
漏损电流 初始标准值以下										
高温无负荷特性	在85°C下, 无负荷放置1000小时后, 在20°C下根据 JIS C 5101-4 4.1项进行电压处理后, 应满足上述耐久性的标准值									
表示	在黑色外套上标示白色									

■ 尺寸图



• 封口部的形状请参照第19页。

品号编码体系 (例: 10V 47 µF)



※形状

φD	无铅电镀端子 PET外套品编码
5	DD
6.3	ED
8 · 10	PD
12.5~18	HD

■ 尺寸表

V (µF)	品号编码	6.3	10	16	25	35	50	63	100
0.47	R47								
1	010								
2.2	2R2								
3.3	3R3								
4.7	4R7								
10	100			5×11	42	5×11	42	5×11	43
22	220		5×11	57	5×11	57	6.3×11	65	6.3×11
33	330	5×11	64	5×11	64	5×11	70	6.3×11	80
47	470	5×11	76	5×11	76	6.3×11	95	6.3×11	95
100	101	6.3×11	125	6.3×11	125	8×11.5	160	8×11.5	160
220	221	8×11.5	215	8×11.5	215	10×12.5	275	10×16	305
330	331	8×11.5	265	10×16	345	10×16	375	12.5×20	450
470	471	10×12.5	370	10×16	410	10×20	485	12.5×20	540
1000	102	10×20	650	12.5×20	720	12.5×25	855	16×25	950
2200	222	12.5×25	1160	16×25	1280	16×31.5	1510	18×35.5	1620
3300	332	16×25	1570	16×31.5	1690	18×35.5	1980		
4700	472	16×31.5	2020	18×35.5	2160				
6800	682	18×35.5	2600						

● 额定纹波电流的频率修正系数

Cap. (µF)	频率	50Hz	120Hz	300Hz	1kHz	10kHz~
~47		0.75	1.00	1.35	1.57	2.00
100~470		0.80	1.00	1.23	1.34	1.50
1000~6800		0.85	1.00	1.10	1.13	1.15

85°C 120Hz 时的额定纹波电流 (mA rms)

• 关于引线加工, 编带仕様, 请参照第19页和第20页。
• 订货单位请参照第4页。