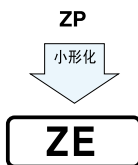


铝电解电容器 ALUMINUM ELECTROLYTIC CAPACITORS

ZE 芯片3.95mmLMAX 双极性品
系列



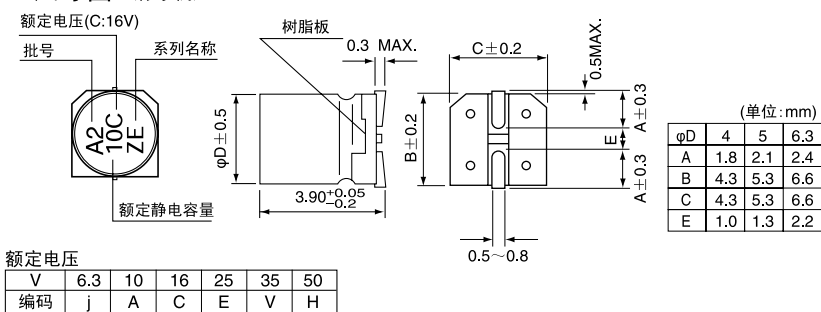
- 高3.95mmLMAX的表面安装品。
- 通过载体编带包装，可实现自动安装。
- RoHS指令(2002/95/EC)已对应完毕。



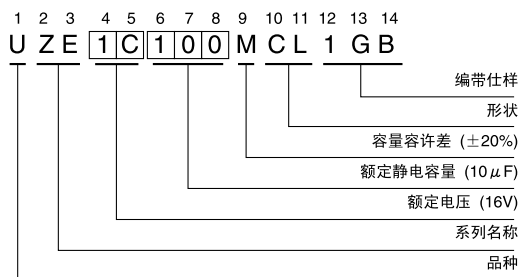
■ 仕様

项目	性能								
分类温度范围	-40~+85℃								
额定电压范围	6.3~50V								
额定静电容量范围	0.1~47μF								
额定静电容量容许差	±20% (120Hz, 20℃)								
漏损电流	I = 0.05CV 或 10 (μA) 中的较大值以下 (2分值)								
损失角正切值 (tan δ)	额定电压 (V)	6.3	10	16	25	35	50	120Hz 20℃	
	tan δ (MAX.)	0.30	0.24	0.20	0.18	0.16	0.16		
温度特性	额定电压 (V)	6.3	10	16	25	35	50	120Hz	
	电阻率 (MAX.)	Z-25℃ / Z+20℃	4	3	2	2	2		2
		Z-40℃ / Z+20℃	8	8	4	4	3		3
耐久性	在85℃下 连续印加额定电压1000小时(每250小时反转极性一次)后, 返回20℃进行测定时, 满足以下项目								
	静电容量变化率	初始值的±30%以内							
	tan δ	初始标准值的300%以下							
	漏损电流	初始标准值以下							
高温无负荷特性	在85℃下, 无负荷放置1000小时后, 在20℃下根据 JIS C 5101-4 4.1项进行电压处理后, 应满足上述耐久性的标准值								
焊接耐热性	将电极端子面在250℃的热板上放置30秒后, 返回20℃进行测定时, 应满足以下项目								
	静电容量变化率	初始值的±10%以内							
	tan δ	初始标准值以下							
	漏损电流	初始标准值以下							
表示	铝壳上部黑体字印刷								

■ 尺寸图 (标示例)



品号编码体系 (例: 16V 10μF)



■ 尺寸表

(μF) 额定静电容量	V		6.3		10		16		25		35		50	
	品号	编码	0J	1A	1C	1E	1V	1H						
0.1	0R1												4	1.0
0.22	R22												4	2.0
0.33	R33												4	2.8
0.47	R47												4	4.0
1	010												4	8.4
2.2	2R2										4	8.4	5	13
3.3	3R3										5	16	5	17
4.7	4R7										5	18	6.3	20
10	100			4	17	5	23	6.3	27	6.3	29			
22	220	5	28	6.3	33	6.3	37							
33	330	6.3	37	6.3	41	6.3	49							
47	470	6.3	45											

铝壳 φD (mm) 额定纹波

- 编带仕様详见21页。
- 焊接推荐焊盘尺寸・推荐回流条件详见17, 18页。
- 订货单位请参照第3页。

85℃ 120Hz 时的额定纹波电流 (mA rms)

● 额定纹波电流的频率修正系数

频率	50Hz	120Hz	300Hz	1kHz	10kHz~
修正系数	0.70	1.00	1.17	1.36	1.50